

LKT 60



SINCE 1971



LKT s.r.o.
Oravická 1965/62
028 01 Trstená
trade@lkthoding.sk
www.lktholding.sk

Dealer:



LKT 60 in standard specification

Engine:
 CUMMINS F3.8, 90 kW Stage V, 122 HP
 Type: diesel, 4-stroke with turbocharger
 Fuel tank: 105 L
Transmission: hydrostatic DANFOSS with two-gears drop box for work and travel mode
Cabin: certifications ROPS, FOPS, OPS
Seat: heated with air suspension
Steering: fully hydraulic servo steering, articulation of half frames by means of 2 (two) hydraulic pistons, steering wheel with emergency steering
Front blade
Rear shield: tiltable, hydraulically operated with high pedestal, guiding rollers
Winch: electro-hydraulically operated, double drum, free unwinding of the rope, hydromotor DANFOSS
 Winch power 2x60 kN
 Winch speed 0,8 m/s max
 Rope diameter/ length: 12 mm/ 90 m or 13 mm/ 75 m
Frames: pivoting of the frames through axial bearing with possible hydraulic locking
Axles: rigid axles NAF, disc differential locking - electro-hydraulically operated, disc operation brakes with SAFIM brake valves, electro-hydraulic parking brake
Hydraulic work pump: 90 cm³/r
Hydraulic tank: 110 L
Hydraulic working pressure: 200 bar
Electric system:
 Voltage: 24V
 Alternator: 70A/28V
 Batteries: 12V/50Ah, 2 pcs
 Starter: 4 kW/24V
Tires dimension: 540/65-28
Max. speed: 38 km/h
Weight: 7.500 kg
LxWxH: 5.830 x 2.500 x 2.920 mm

Additional equipment for LKT 60

Winch
2x80 kN, double drum, lamellas with ceramic lining, manual drive gear operated electro-hydraulically, max. winching speed 0,8 m/s (rope diameter/length: 12 mm/ 90 m or 13 mm/ 75 m)
Lifting chain slings 2 m WN-G10-8x24 + KSRV-8-G10
Lifting chain slings 2,5 m WN-G10-8x24 + KSRV-8-G10
Lifting chain slings 2 m WN-G10-10x35 + KSRV-10-G10
Lifting chain slings 2,5 m WN-G10-10x35 + KSRV-10-G10
Skidding clamps GBGV 7/8-G10 10 pcs (2x5)
Skidding clamps GBGV 10-G10 10 pcs (2x5)
Rear shield
 Tilting, rocker arm system, low pedestal with guiding rollers and protection arcs
 Tilting, rocker arm system, low pedestal, with spherical guiding rollers, protection arcs and rotating stake
 Tilting, rocker arm system, low pedestal, with spherical guiding rollers and clamp bunk
Hydraulic crane
 Hydraulic crane **TAJFUN 70 KS (58)** with a reach of 5,8m with the possibility of folding the hand into transport position with working pressure up to 210 bar, including support frame, hydraulic coupling and electrohydraulic controls in operator's cabin

Lights - on the boom (2 pcs)
Grab GO 022 - for small size log
Grab GO 026 - for middle size log
Grab GO 037 - for big log sizes
Front blade
Front blade with hydraulic pliers designed for gripping logs and assortments during handling wood, electrically operated by joystick
 Toolboxes on the front blade - storage boxes – 2 pcs
Wheels
Tires incl. rims: 600/65-28
Anti-slip chains FG 196 3/2 SP (540/65-28) eye chain average: 12,5 mm, 1 pair
Anti-slip chains FG 212 6/1 SP (600/65-28) eye chain average: 15,5 mm, 1 pair
Anti-slip chains FG 212 3/2 SP (600/65-28) eye chain average: 12,5 mm, 1 pair
Anti-slip chains FG 212 3/1 SP (600/65-28) eye chain average: 12,5 mm, 1 pair
Remote control
TERRA FUNK FA7 (start - stop system, travel control of machine, winches, rear shield and throttle regulation)

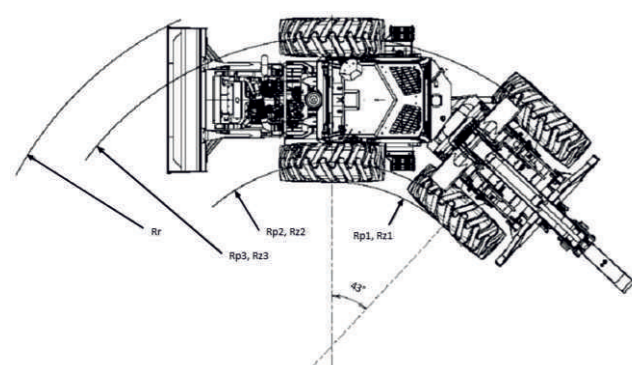
Cabin
Rotating workstation - seat heated with air suspension, mechanical swivelling, 2 joysticks, pedals in the front and in the rear
Protective seat covers (LKT)
Mechanical seat swivelling
Air condition Webasto with independent cooler and ventilator
Radio with CD and USB port, 2 speakers
Cab protection with protective iron grid
Light ramp on the cab - working LED lighting (4x2) pcs
Safety bars on cabin
Engine preheating (heating of circulating cooling system)

Others
Working pump 100 cm³/rev, ca 220 l/ min
Coupler for trailer 10 t
Hydraulic coupler - hydraulic quick couplings (for powering of attachments as: milling cutters, mulchers, drive and braking of the trailer)
Fuel flow meter
Hydraulic oil – Bio oil instead of mineral oil

Attachments for LKT 60

Trailers
 Type 1042 – with short shaft, for LKT with crane, payload 10 t, 4x2 drive
 Type 1042 – with short shaft, for LKT with crane, payload 10 t, 4x4 drive
Harvester head
 Harvester head Nisula 325 with control
Cutting head
 Cutting head Nisula 175 E with control
 Cutting head Nisula 205 E with control
 Cutting head Nisula 285 E with control
Cutter
 Single disc cutter
 Double disc cutter
Three-point hitch
Mulcher

The products and specifications set forth in this brochure are subject to change without notice and LKT Holding, s.r.o. disclaims any and all liability for such changes. 9/23



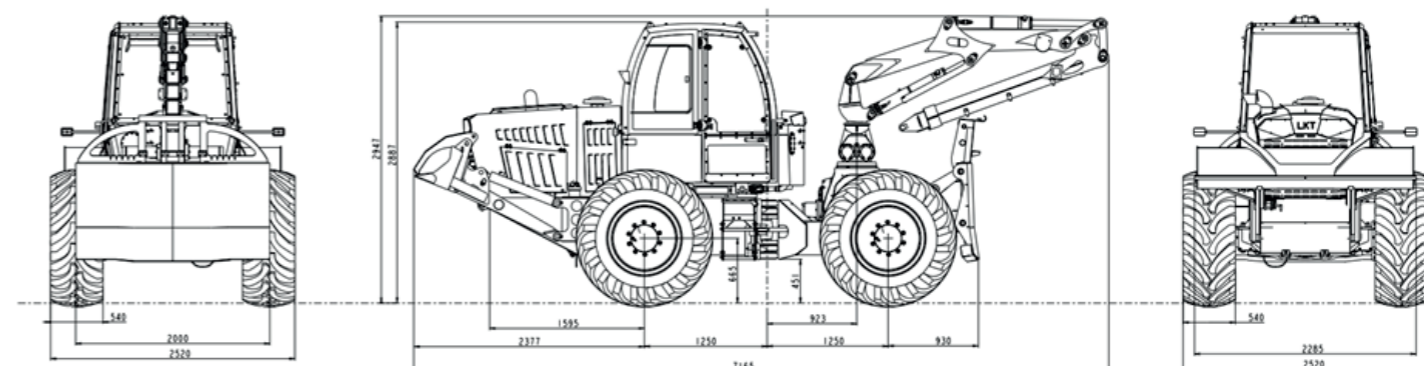
	STANDARD	OPTION
Breite / Overall width	2520	2640
Bereifung / Tire size	540/65-28	600/65-28
Reifenbreite / Tire width	540	600
R1	3173	3173
R2	3173	3173
Rp1	1913	1853
Rp2	2183	2153
Rp3	4163	4193
Rp4	4433	4493
Rr	4905	4905
Rz1	1913	1853
Rz2	2183	2153
Rz3	4163	4193
Rz4	4433	4493

LKT 60 in Standardausführung

Motor:
 CUMMINS F3.8, 4 Zylinder 90 kW, Stage V, 122 HP
 Dieselmotor mit Turbo
 Inhalt des Treibstofftanks: 105 L
Fahrantrieb: hydrostatisches DANFOSS mit zweistufigem Verteilergetriebe.
 Fahrtstufen Gelände/ Straße
Kabine: Sicherheitskabine erfüllt ROPS, FOPS, OPS Kriterien. Mechanischer gefederter Sitz
Lenkung: Knicklenkung mit zwei Hydraulikzylindern, Lenkrad mit Notlenkung
Frontpolterschild
Heckschild: hydraulisch absenkbar mit hohem Rollenträger mit Parallelführung in Wannenform
Winde: Hydromotor DANFOSS, elektrohydraulisch angetriebene Doppeltrommelwinde. Zugkraft 2x60 kN. Seilgeschwindigkeit max.0,8 m/s. Seilfassungsvermögen 12 mm/ 90m oder 13 mm/ 75 m
Rahmen: knickgelenktes Fahrgestell ausgerüstet mit Axialgelenk und Verblockung Zylinder
Achsen: Starrachsen NAF, Differentialsperre, Feststellbremse und Parkbremse elektrohydraulisch Bremsventil SAFIM
Arbeitshydraulikpumpe: 90 cm³/U
 Hydrauliköltank mit 100 Liter Inhalt
 Arbeitsdruck: 200 bar
Elektrisches System:
 Spannung: 24V
 Alternator: 70A/28V
 Batterien: 12V/50Ah, 2 St
 Anlasser: 4 kW/24V
Reifen: 540/65-28
Max. Geschwindigkeit: 38 km/h
Gewicht: 7.500 kg
Masse (LxBxH): 5.830 x 2.500 x 2.920 mm

Optionale Ausstattung zu LKT 60

Winde
2x80 kN, elektrohydraulisch gesteuert. Lamellen mit Keramikbelag, manuellem Untersetzungsgetriebe, max. Seilgeschwindigkeit 0,8 m/s, Seilfassungsvermögen 12 mm / 90 m oder 13 mm / 75 m
Anschlagkette 2 m WN-G10-8x24 + KSRV-8-G10
Anschlagkette 2,5 m WN-G10-8x24 + KSRV-8-G10
Anschlagkette 2 m WN-G10-10x35 + KSRV-10-G10
Anschlagkette 2,5 m WN-G10-10x35 + KSRV-10-G10
Seilgleitöse GBGV 7/8-G10 10 St. (2x5)
Seilgleitöse GBGV 10-G10 10 St (2x5)
Heckschild
 Heckschild absenkbar, mit niedrigem Rollenträger, Seileinlaufrollen und Schutzbögen
 Heckschild mit Seilrollen und Schutzbögen, absenkbar mit niedrigem Rollenträger und Drehrunge
 Heckschild mit Schwinge, absenkbar mit niedrigem Rollenträger, Seilrollen und Klemballbank
Rückekran
 Rückekran **TAJFUN LIV 70 KS (58)** Reichweite 5,8 m mit Transportstellung
 Arbeitsdruck bis 210 bar Stammkamm, Krankonsole, hydraulische Leitungen, elektrohydraulische Bedienung mittels Joysticks am Fahrersitz



Zusatzscheinwerfer – 2 St am Arm des Kranes
Greifer GO 022 – für kleinere Stämme
Greifer GO 026 – für mittlere Stämme
Greifer GO 037 – für größere Stämme
Frontpolterschild
Hydraulischer Stammhalter, elektrisch, mittels Joysticks betätigt
 Werkzeugkiste montiert am Frontpolter – 2 St
Bereifung
Reifen inklusive Felgen: 600/65 – 28
Traktionsketten, FG 196 3/2 SP (540/65-28)
 Durchmesser des Kettengliedes: 12,5 mm 1 Paar
Traktionsketten, FG 212 6/1 SP (600/65-28)
 Durchmesser des Kettengliedes: 15,5 mm 1 Paar
Traktionsketten, FG 212 3/2 SP (600/65-28)
 Durchmesser des Kettengliedes: 12,5 mm 1 Paar
Traktionsketten, FG 212 3/1 SP (600/65-28)
 Durchmesser des Kettengliedes: 12,5 mm 1 Paar
Fernbedienung
TERRA FUNK FA7 (Start - Stop Fahrzeug, Funk-fahren, Winde, Heckschild, Gas +/-)
Kabine
 Drehsitz mit Heizung und Luftfederung, mechanisch drehbar mit zwei Betätigungsjoysticks, Pedale vorne und hinten
Sitzbezug (LKT)
Mechanischer Drehsitz
Klimaanlage Webasto mit unabhängigem Kühler und Lüfter
Radio mit USB-Port mit zwei Lautsprechern
Schutz der Kabine mit Stahlschutzgittern
Lichtrampe auf der Kabine - Arbeitsbeleuchtung LED 4x2 St
Schutzbügel an der Kabine
Motor-Vorwärmung

Optionale Ausstattung zu LKT 60

Arbeitspumpe 100 cm³/U, ca 220 l/ min
Anhängerkupplung 10 t
Elektrohydraulisches Schnellkupplung mit dem Anschluss hinten nur mit Rückekran erhältlich
Durchlaufmesser des Kraftstoffes
Hydraulik Öfüllung - Bioöl anstatt Mineralöl

Anbaugeräte zu LKT 60

Anhänger
 Type 1042 - mit kurzer Deichsel für LKT, mit Kran, Traglast 10t, 4x2
 Type 1042 - mit kurzer Deichsel für LKT, mit Kran, Traglast 10t, 4x4
Harvestorkopf
 Harvestorkopf Nisula 325 H mit Steuerung
Baumschere
 Baumschere Nisula 175 E mit Steuerung
 Baumschere Nisula 205 E mit Steuerung
 Baumschere Nisula 285 E mit Steuerung
Scheiben-Bodenfräsen
 Scheiben-Bodenfräse
 Zweiplatten-Bodenfräse
Dreipunkt-Kraftheber
Mulcher

Die in dieser Broschüre dargelegten Produkte und Spezifikationen können ohne vorherige Ankündigung geändert werden, und LKTHolding, s.r.o. lehnt jegliche Haftung für solche Änderungen ab. 9/23