

LKT 150

LESNÝ KOLESOVÝ ŤAHAČ
FORSTSCHLEPPER





ROZMERY A HMOTNOSŤ STROJA

Dĺžka: 9270 mm
Šírka: 2550 mm
Výška: 3100 mm

14 500 kg

KABÍNA

dvojverová, s bezpečnostnými sklami Lexan-MARGARD, sedačka s vyhrievaním so vzduchovým odpružením a ventiláciou, bezpečnostná odklopná hydraulicky, spĺňajúca ROPS, FOPS, OPS

MOTOR

Typ: CUMMINS, 4 valcový, 4,5 l
Druh: naftový, štvordobý s turbodúchadlom spĺňajúci emisný EÚ predpis st. V.
Menovitý výkon: 149 kW
Menovité otáčky: 2 500 min-1
Objem pal. nádrže: 110 l

TRANSMISIA

hydrostatická s hydrostatickým prevodníkom DANFOSS, s axiálnym regulačným čerpadlom, s automatikou pojazdu

ROZVODOVKA

dvojstupňová hydraulická, dvojmotorová; režim: cesta/terén
Max. rýchlosť: 34 km/h

RIADENIE

Plnohydraulické servoriadenie zlamováním rámov okolo zvislých čapov pomocou 2 hydraulických valcov, volantové s núdzovým riadením

NAVIJAK

Elektrohydraulický dvojbubnový s voľným odvíjaním lana, hydromotor SAEUR-DANFOSS
Ťažná sila: 80 kN
Navijacia rýchlosť: 0,8 m/s max.
Priemer lana/dĺžka: 13 mm valc./ 75 m

NÁPRAVY

DANA SPICER lamelová uzávierka diferenciálu ovládaná elektrohydraulicky, lamelové prevádzkové brzdy ovládané brzdíčom SAFIM, s elektro-hydraulickou parkovacou brzdou, predná náprava pevná bez výkyvu, výkyv zabezpečuje axiálne ložisko, zadná náprava pevná

ELEKTRICKÝ SYSTÉM

Napätie: 24 V
Alternátor: 70 A/28 V
Akumulátorové batérie: 12 V/50 Ah, 2 ks
Štartér: 4 kW/24 V



HYDRAULICKÝ SYSTÉM

Pracovné hydraulické čerpadlo: 75cm³/ot
Objem hydraulickej nádrže: 110 l
Pracovný tlak: 240 bar

HYDRAULICKÁ RUKA

M90 R80 Epsilon Palfinger s drapákom FG43S

ZADNÝ ŠTÍT

sklopný, ovládaný hydraulicky, bez vahadlový so samostatným zdvížnym ramenom s vodiacími sférickými kladkami a klembankom

PNEUMATIKY

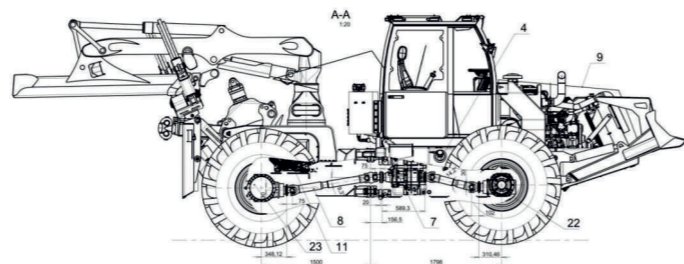
Rozmer: 23,1-26

VÝBAVA NA ŽELANIE:

- Diaľkové ovládanie navijaku a pojazdu
- Zadný štít so sférickými kladkami
- Zadný štít s klembankom
- Protišmykové reťaze
- Klimatizácia kabíny
- Svetelná rampa na kabíne
- Navijak: 2x100/120kN, 2 rýchlosti navijania
- Lano: priemer/dĺžka -13 mm/70 m, priemer/dĺžka -13 mm/120 m
- Pneumatiky: TIANLI/ALLIANCE23, 1-26; 28.1-26, NOKIAN 650/60-26,5
- Rádio s CD, USB
- Bioolej
- Záves pre príves 14 t
- Úpravy pre hydraulický pohon / brzdy prívesu
- Mreža zadného okna a bočných okien
- Predohrev motora
- Hydraulická ruka PALFINGER Epsilon S110 R80, S120 R80, S130 R80
- Drapáky PALFINGER FG57X, FG31R
- Predná radlica s hydraulickými prstami na radlici
- Skrinky na náradie umiestnené na prednej radlici 2ks
- Mechanická otoč
- Mechanická otoč s elektrickou brzdou
- Kamera s monitorom
- Ochranné poťahy sedačky (LKT)

PRÍDAVNÉ ZARIADENIA

- Vyvážací vozík Typ 1042; Typ 1442
- Stínacie hlavice Nisula 205E, Nisula 285E +
- Harvestorové hlavice Nisula 425C, Nisula 425H, Nisula 500C, Nisula 500H
- Dvojdisková fréza TPF-2
- Trojbodový záves
- Pretáhovací odvetvovač
- Mulčovač



ABMESSUNGEN UND GEWICHT

Länge: 6710 mm; 8200 mm mit Kran
Breite: 2550 mm
Höhe: 3100 mm

14 500 kg

KABINE

zweitürig, mit Sicherheitsglas Lexan-MARGARD, Sitz luftabgedert mit Lüfter und mechanisches Drehpodest, hydraulischklippbar, erfüllt ROPS, FOPS, OPS

MOTOR

Typ: CUMMINS, Vierzylinder, 4,5 l
Art: Viertakt-Turbodiesel, erfüllt die EU Stufe V.
Nennleistung: 149 kW
Nenn Drehzahl: 2 500 min-1
Tankvolumen: 110 l

FAHRANTRIEB

hydrostatisches mit hydrostatischem Wandler DANFOSS, mit regulierungs Axialpumpe, mit automatik der Fahrt

VERTEILERGETRIEBE

hydraulisches Zweihydromotoren Verteilergetriebe, Fahrstufen Gelände / Strasse
Geschwindigkeit: 34 km/h

WINDE

Elektrohydraulisch Doppeltrommelseilwinde mit der freie Seilabwindung, Hydro Motor Danfoss;
Aufwindungskraft: 80 kN
Aufwindungsgeschwindigkeit: 0,8m/sec
Seildurchmesser/Länge: 13 mm/70 m

LENKUNG

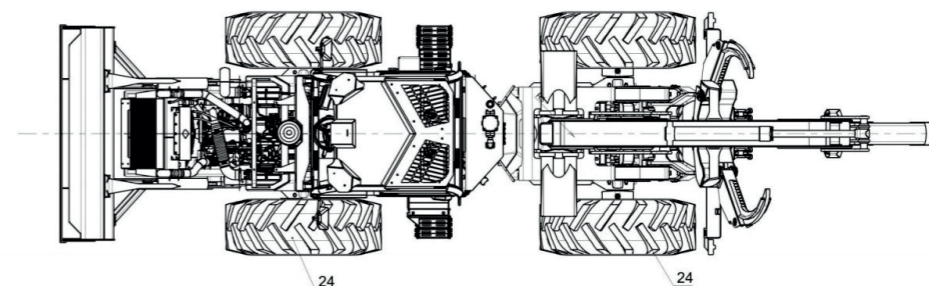
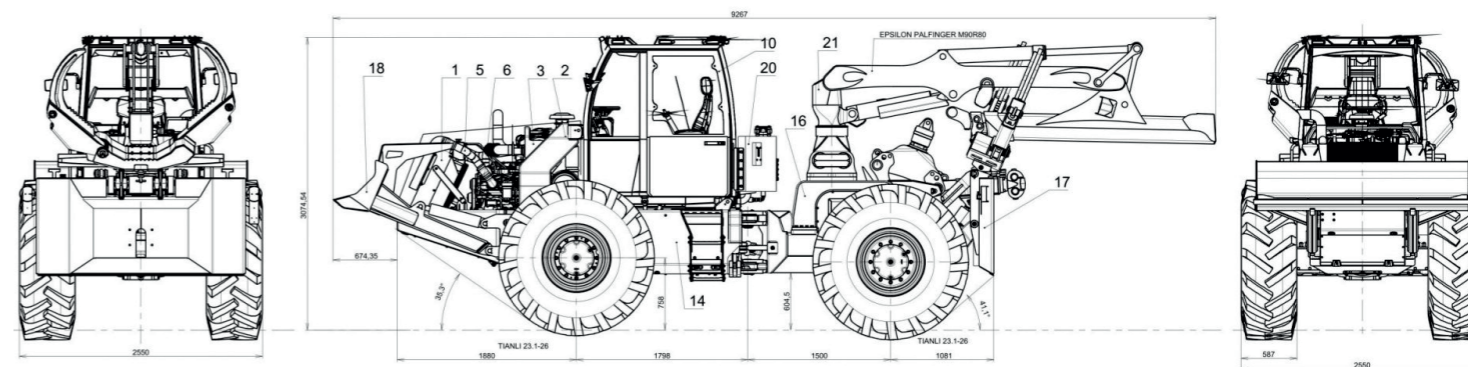
Voelhydraulische Servolenkung mit der Aretation der Rahmen des Axiallagers durch 2 Hydraulikzylinder, elektrohydraulisch gesteuert

ACHSEN

DANA SPICER Lamellendiferentialsperre, elektrohydr. gesteuert, Lamellenbremsen, durch Bremsventil SAFIM gesteuert, Parkbremse und Differential sperre elektrohydraulisch gesteuert

ELEKTRISCHES SYSTEM

Spannung: 24V;
Akku-Batterien: 12V/50Ah; 2St.
Alternator: 70 A/28 V;
Starter: 4 kW/24 V
REIFEN
Abmessung: 18,4/15-30 14 PR



HYDRAULIKSYSTEM

Arbeitshydraulikpumpe: 75cm³/U
Hydrauliköltank: mit 110 Liter Inhalt l
Arbeitsdruck: 240 bar

RÜCKEKRAN

M90 R80 Epsilon Palfinger mit Greifer FG43S

SONDERAUSSTATTUNG

- Fernbedienung für Winde und Fahrt
- Schwenkrollen am Heckschild (s. Bild)
- Schneeketten
- Klimaanlage
- Lichtschranke auf der Kabine
- Hydraulischer Frontschild
- Hydraulische Frontschildzange
- Hydraulischer Polterschild
- Winde: doppeltrommel, Aufwindungskraft 2x100/120 kN
- Seil: Durchmesser/Länge -13 mm gewaltz/70 m Durchmesser/Länge -13 mm gewaltz/120 m
- Reifen: TIANLI/ALLIANCE 23,1-26; 28.1-26, NOKIAN 650/60-26,5
- Radio-CD Gerät
- Biologisch abbaubare Hydraulikflüssigkeit
- Heckscheibengitter, Seitlichegitter, Kabinenschutz
- Anhängerkupplung
- Modifikationen für hydraulische Antriebs / Anhängerbremsen
- Rückekran Epsilon Palfinger S110 R80, S120 R80, S130 R80
- Greifer PALFINGER FG57X, FG31R
- Dreharbeitsplatz mit mechanischer Rotation
- Werkzeugkiste montiert am Frontpolter 2x
- Schutzbezüge für Sitze (LKT)
- Kamera mit Monitor

ZUSATZAUSSTATTUNG

- Anhänger Type 1042, Type 1442
- Scherkopf Nisula Nisula 205E, Nisula 285E +
- Scherkopf Nisula 205E, Nisula 285E +
- Sägekopf Nisula 425C, Nisula 425H, Nisula 500C, Nisula 500H
- Doppelscheibenfräser TPF-2
- Doppelscheibenfräse
- Dreipunktaufhängung
- Durchziehungs - abüstungsgerät
- Mulcher



SINCE 1971



LKT s.r.o.
Oravická 1965/62
028 01 Trstená
tel.: +421 43 53 92 601
email: lkt@lkt.sk
www.lkt.sk

dealer:

