


**ABMESSUNGEN UND GEWICHT**

**Länge:** 6 1138 mm      **Breite:** 2 550 mm  
**Höhe:** 3 100 mm      **Gewicht:** 8 900 kg

**KABINE**

1 - türige Sicherheitskabine erfüllt ROPS, FOPS, OPS Kriterien;  
Sitz mit mechanischer dreheinrichtung

**MOTOR**

**Typ:** JCB 444 TA1 , 4 Zylinder; **Typ:** Dieselmotor mit Turbo, EU - Stufe II;  
**Leistung:** 93kW bei 2 200 U/min; **Inhalt des Treibstofftanks:** 90 l

**FAHRANTRIEB**

hydrodynamisches lastschalbar (6 vorwärts, 4 rückwärts) mit Wandlerverblockung

**VERTEILERGETRIEBE**

mechanisches, einstufiges; Fahrstufen: Gelände/Strasse;  
max. Geschwindigkeit: 30 km/h

**LENKUNG**

Vollhydraulische Servolenkung, Knicklenkung mit zwei Hydraulikzylindern,  
Lenkrad mit Notlenkung

**WINDE**

2 x 80 kN Doppeltrommelwinde, elektrohydraulisch angetrieben, Hydromotor  
DANFOSS, Seilgeschwindigkeit max. 0,8 m/s, Seilfassung 13mm/75m oder  
12mm/90m

**ACHSE**

NAF mit Lamellen – Differentialsperre, Feststellbremse und Parkbremse  
elektrohydraulisch durch Bremsventil SAFIM gesteuert. Starrachsen vorne und  
hinten

**ELEKTRISCHES SYSTEM**

Spannung: 24V, Alternator: 70A/28V, Batterien: 12V/50Ah - 2 Stk,  
Anlasser: 4 kW/24V,

**HYDRAULIK**

Arbeitshydraulikpumpe: 75cm<sup>3</sup>/U Verstellpumpe;  
Hydrauliköltank mit 100 Liter Inhalt;  
Arbeitsdruck: 200bar

**HECKSCHILD**

hydraulisch absenkbares Schild mit hohem Rollenträger, Parallelführung in  
Wannenform und Schutzbogen

**BEREIFUNG**

Abmessung: 18,4/15 - 30 14PR

**OPTIONEN**

Fernbedienung der Winde und Fahren, Heckschild mit Seilrollen und  
Schutzbögen, absenkbar mit niedrigem Rollenträger und Drehrunge, mit  
Seilrollen und Klemmbank, schwingenlos, mit eigenem Hubarm und Seilrollen,  
Heckschild, Winde 2x100kN oder 2x120kN, zwei Seilgeschwindigkeiten, Lamellen  
mit Keramikbelag, manuellem Antrieb, elektrohydraulisch gesteuert.  
Lamellenkupplung, max. Seilgeschwindigkeit 1,2 m/s, Seilfassungsvermögen  
12mm/140m oder 13mm/120m, Klimaanlage, Radio mit USB-Port, zwei  
Lautsprechern, Bereifung TIANLI / ALLIANCE 23,1-26, NOKIAN 540/70-30 oder  
650/60-26,5; Hydraulik Ölfüllung - Bioöl anstatt Mineralöl, Anhängerkupplung  
10t, Elektrohydraulisches Schnellkupplung mit dem Anschluss hinten nur mit  
Rückekran erhältlich, Rückekran Epsilon M90 R68, M90 R72; Greifer PALFINGER  
FG37 oder FG43S; Hydraulischer Stammhalter, elektrisch, mittels Joysticks  
betätigt, Mechanischer Schwenkwerk, Sitzbezug (LKT), Werkzeugkiste montiert  
am Frontpolter – 2x

**ZUSATZAUSSTATTUNG**

Anhänger Type 1042 mit kurzem Diesel für LKT mit Kran, Traglast 10t, 2x4 or 4x4;  
Harvestorkopf Nisula 175E, Nisula 205E oder Nisula 285E;


**OVERALL DIMENSIONS AND WEIGHT**

**Length:** 6 138 mm      **Width:** 2 550 mm  
**Height:** 3 100 mm      **Weight:** 8 900 kg

**CAB**

1-door safety folding hydraulically, with safety glass Lexan-MARGARD, seat with  
mechanical suspension, Certification: ROPS, FOPS, OPS

**ENGINE**

**Model:** JCB 444 TA1, 4 cylinders, **Type:** diesel, 4-stroke with a turbocharger;  
EU-Stage II.; **Rated power:** 93kW by 2 200 rpm; **Fuel tank capacity:** 90 l

**TRANSMISSION**

Hydrodynamic with shifting under load, 6-forward, 4 reverse with inverter lock

**DISTRIBUTION**

Mechanical gearbox, single gear; Mode: road / terrain;  
Max. speed: 30 km/h

**STEERING**

Fully hydraulic power steering with folding frames around vertical pins by means  
of 2 hydraulic cylinders, steering wheel with emergency control

**WINCH**

Electrohydraulic double-drum with free unwinding of the rope, SAEUR-DANFOSS  
hydraulic motor Traction force: 80 kN Winding speed: 0.8 m /s Max. Rope  
diameter/length: 13mm roll / 75m or 12mm roll / 90m

**AXLES**

NAF electro-hydraulic differential loc; multi-disc service brakes controlled by  
SAFIM brake, with electro-hydraulic parking brake; front and rear axle fixed

**ELECTRICAL SYSTEM**

Voltage: 24V, Alternator: 70A/28V, Rechargeable batteries: 12V/50 Ah - 2 pcs,  
Starter: 4kW/24V,

**HYDRAULIC SYSTEM**

Working hydraulic pump: 75cm<sup>3</sup>/rev  
Hydraulic tank capacity: 100 l  
Working pressure: 200 bar

**REAR SHIELD**

tiltable, rocker arm system, hydraulically operated with high pedestal, guiding  
rollers and safe archs

**TYRES**

Size: 18,4/15 - 30 14PR

**EQUIPMENT ON REQUEST**

Winch and travel remote control; Rear shield with spherical pulleys; Rear shield  
with clambunk; Anti-slip chains; Cab air conditioning; Light ramp on the cab;  
Winch: 2x100kN or 2x120kN, 2 winding speeds; Rope: diameter/length -  
12mm/140m or 13mm/120m; Tires: TIANLI/ALLIANCE 23,1-26, NOKIAN 540/70-  
30 or 650/60-26,5; Radio with CD, USB; Bio oil; Trailer coupling 10t; Adjustments  
for hydraulic drive / trailer brakes; Rear window and side window grides; Engine  
preheating; Crane PALFINGER Epsilon M90R68, M90R72; Grapple PALFINGER  
FG37 or FG43S; Front blade with hydraulic fingers on the blade; Tool boxes  
located on the front blade 2pcs; Rotating workstation; Mechanical swivelling  
seat; Protective seat covers (LKT)

**ADDITIONAL EQUIPMENT**

Trailer Type 1042 with short shaft for LKT with crane, payload 10t, 2x4 or 4x4  
drive; Energy wood head Nisula 175E, Nisula 205E or Nisula 285E,

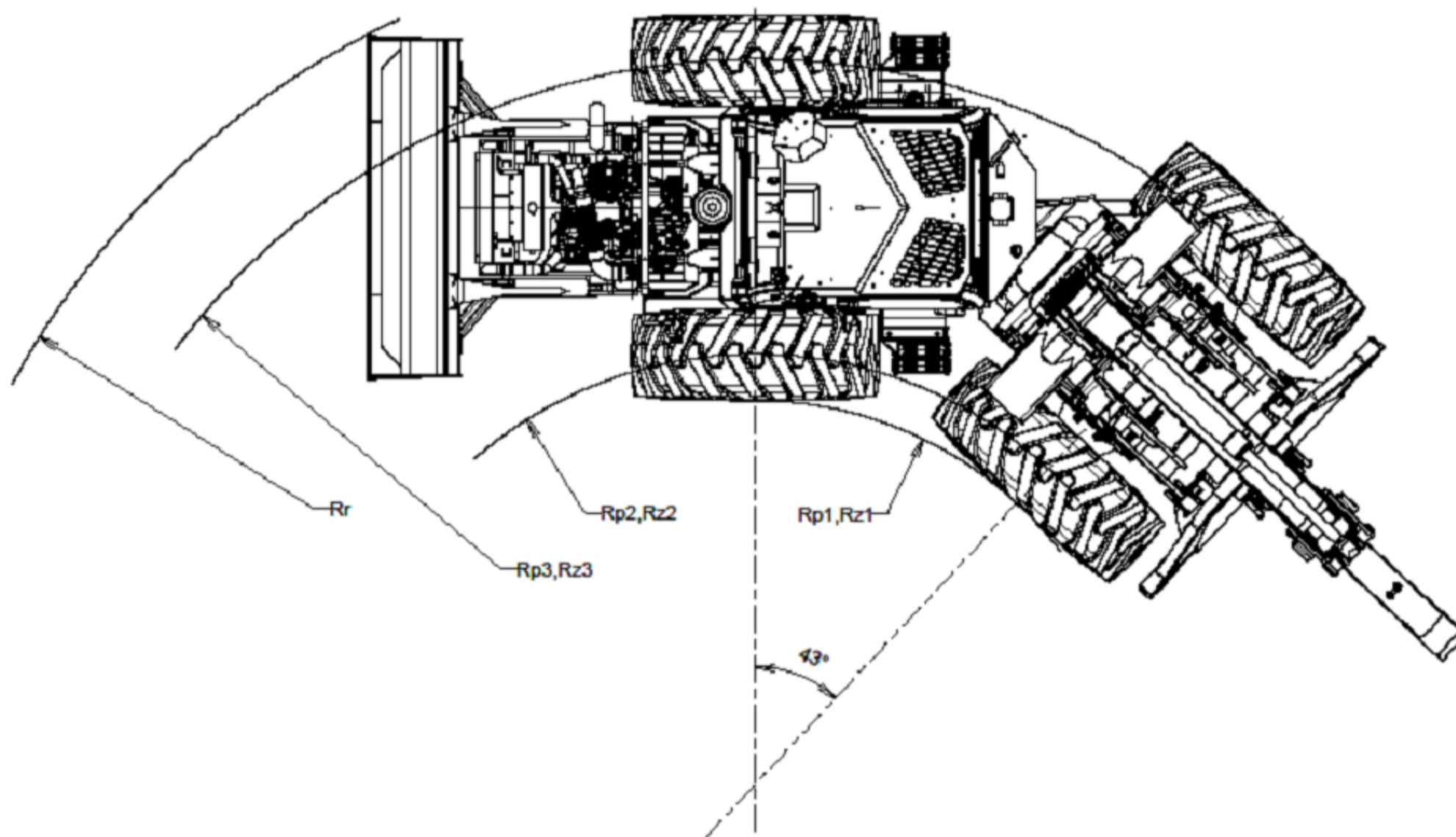


Wenderadius bei knicken des Rahmens

	STANDARD		OPTION	
	2404	2466	2550	2770
Breite LKT	2404	2466	2550	2770
Bereifung	18,4/15 30 14PR	23,1-26	540/70-30	650/60-26,5
Reifenbreite	467	587	540	650
R1	3314	3314	3314	3314
R2	3314	3314	3314	3314
Rp1	2112	2081	2039	1929
Rp2	2346	2375	2309	2254
Rp3	4283	4254	4319	4374
Rp4	4516	4547	4589	4699
Rr	4941	4941	4941	4941
Rz1	2112	2081	2039	1929
Rz2	2346	2375	2309	2254
Rz3	4283	4254	4319	4374
Rz4	4516	4547	4589	4699

Articulation of half frames

	STANDARD		OPTION	
	2404	2466	2550	2770
Overall width	2404	2466	2550	2770
Tire size	18,4/15 30 14PR	23,1-26	540/70-30	650/60-26,5
Tire width	467	587	540	650
R1	3314	3314	3314	3314
R2	3314	3314	3314	3314
Rp1	2112	2081	2039	1929
Rp2	2346	2375	2309	2254
Rp3	4283	4254	4319	4374
Rp4	4516	4547	4589	4699
Rr	4941	4941	4941	4941
Rz1	2112	2081	2039	1929
Rz2	2346	2375	2309	2254
Rz3	4283	4254	4319	4374
Rz4	4516	4547	4589	4699



Grundmasse mit Rückenkran

Basic dimensions with Crane

